



DITA OVAL

220-240V-
50/60HzIP₅₄IK₁₀
cover

-20+40°C

120°



25 000

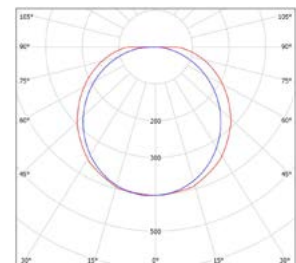
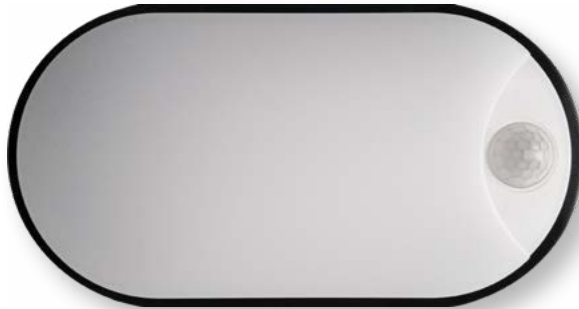
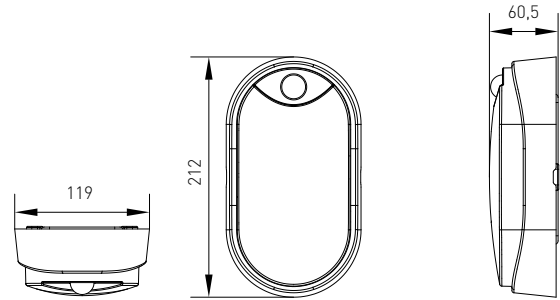
ON
OFF
15 000

CE

RoHS

NEUTRAL
WHITE

- SVÍTIDLO LED SMD S ČIDLEM POHYBU
- těleso svítidla: polykarbonát (PC)
- difuzor svítidla: polykarbonát (PC)
- prachotěsné, voděodolné
- vhodné k nasvětlení venkovních a vnitřních prostor
- obsahuje regulovatelné čidlo pohybu
- vestavné napájení LED CCD
- životnost 25 000 hodin (podle směrnice ErP)
- v porovnání s klasickou žárovkou až 80% snížení spotřeby elektrické energie



LED 14W ► ≧75W E14/E27

DITA OVAL B 14W NW	GXPS042	8592660117829	černá	14	1000	neutrální bílá	90	10m	10s-5min	10-2000	4000K	>80	0,31	1/12
DITA OVAL W 14W NW	GXPS043	8592660117836	bílá	14	1000	neutrální bílá	90	10m	10s-5min	10-2000	4000K	>80	0,31	1/12