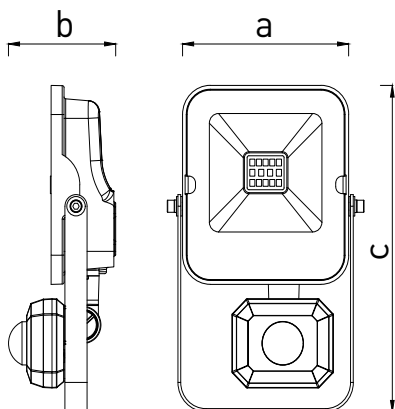




ALFA PIR SMD



- REFLEKTOR LED SMD S INFRAČERVENÝM (PIR) ČIDLEM
- určen k dočasnému osvětlení prostoru (např. chodby, vjezdy apod.)
- těleso svítidla: černě lakovaný hliník
- difuzor: tvrzené sklo
- plochý, kompaktní design
- vysoká světelná účinnost – 100lm/W
- voděodolná konstrukce
- obsahuje integrovaný infračervený pohybový senzor s možností plynulé regulace:
 - čas (TIME)
 - rozsah detekce pohybu (SENS)
 - nastavení spínání noc/den (LUX)
- vybaven snadno přístupnou svorkovnicí (není potřeba dokupovat IP65 kabelové spojky)
- tříletá záruka na celé svítidlo



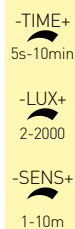
ALFA PIR SMD 10W

ALFA PIR SMD 20W

ALFA PIR SMD 30W

ALFA PIR SMD 50W

COOL WHITE NEUTRAL WHITE



10W ► ≧ 80W HALOGEN F - class
 20W ► ≧ 160W HALOGEN F - class
 30W ► ≧ 240W HALOGEN F - class
 50W ► ≧ 400W HALOGEN F - class

						T_c CCT	R_a CRI	$\leftarrow a \rightarrow$ [mm]	$\leftarrow b \rightarrow$ [mm]	$\leftarrow C \rightarrow$ [mm]		
ALFA PIR SMD 10W CW	GXLR050	8592660134079	10	1000	studená bílá	6000K	≥ 80	90	58	156	0,35	1/30
ALFA PIR SMD 10W NW	GXLR051	8592660134086	10	1000	neutrální bílá	4000K	≥ 80	90	58	156	0,35	1/30
ALFA PIR SMD 20W CW	GXLR052	8592660134093	20	2000	studená bílá	6000K	≥ 80	90	58	156	0,35	1/30
ALFA PIR SMD 20W NW	GXLR053	8592660134109	20	2000	neutrální bílá	4000K	≥ 80	90	58	156	0,35	1/30
ALFA PIR SMD 30W CW	GXLR054	8592660134116	30	3000	studená bílá	6000K	≥ 80	110	58	185	0,47	1/18
ALFA PIR SMD 30W NW	GXLR055	8592660134123	30	3000	neutrální bílá	4000K	≥ 80	110	58	185	0,47	1/18
ALFA PIR SMD 50W CW	GXLR056	8592660134130	50	5000	studená bílá	6000K	≥ 80	140	61	218	0,75	1/12
ALFA PIR SMD 50W NW	GXLR057	8592660134147	50	5000	neutrální bílá	4000K	≥ 80	140	61	218	0,75	1/12